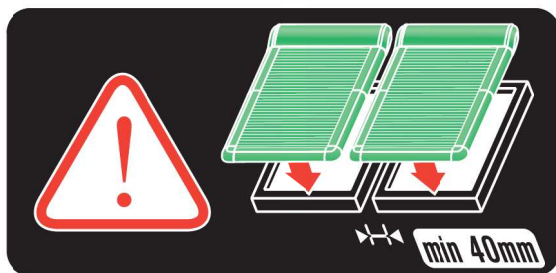
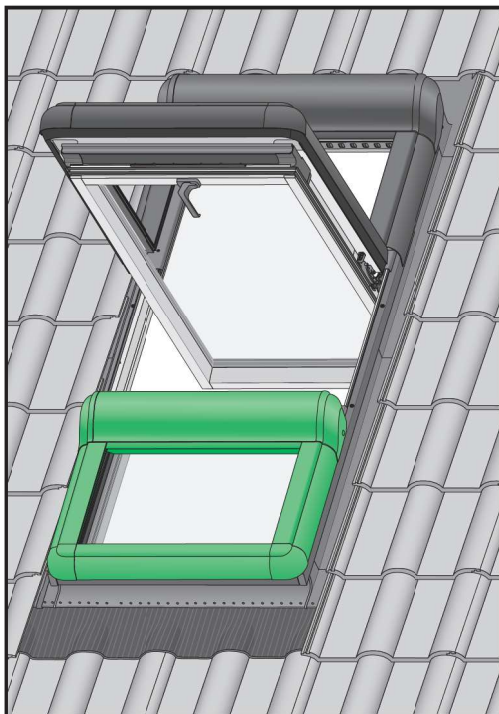
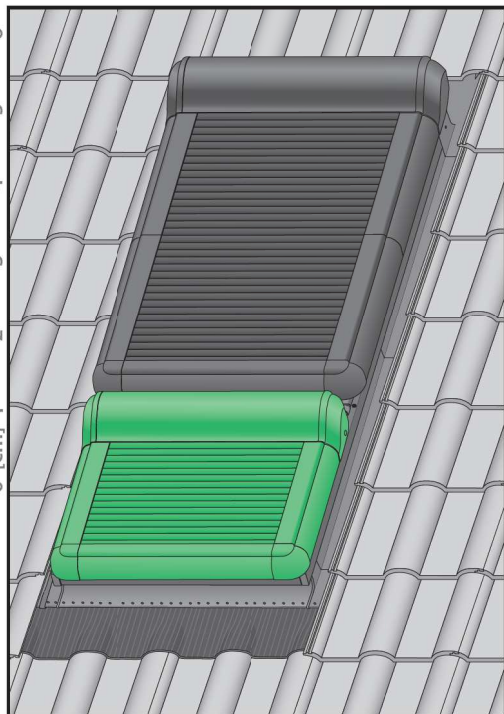
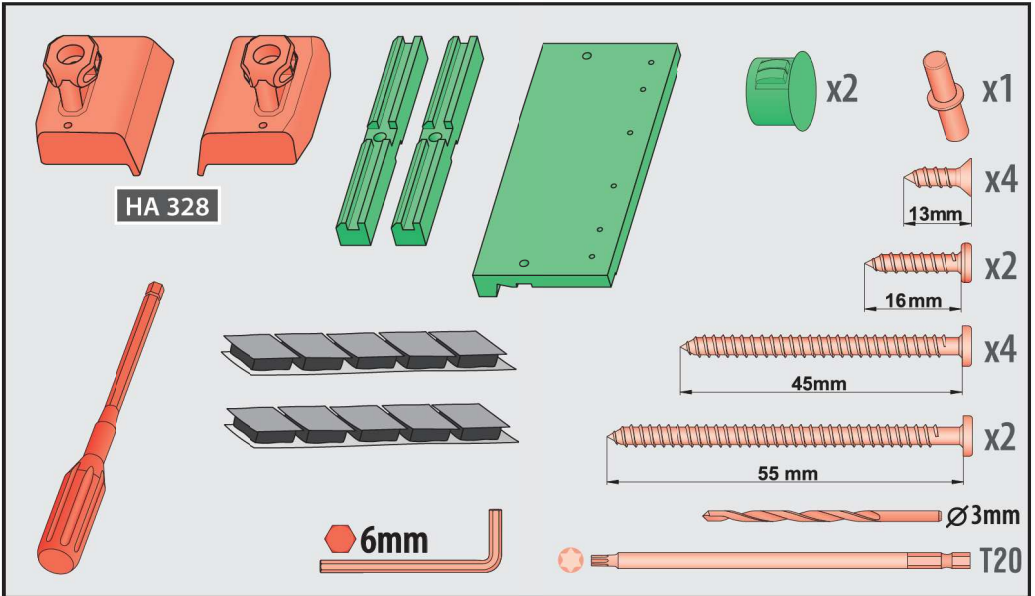
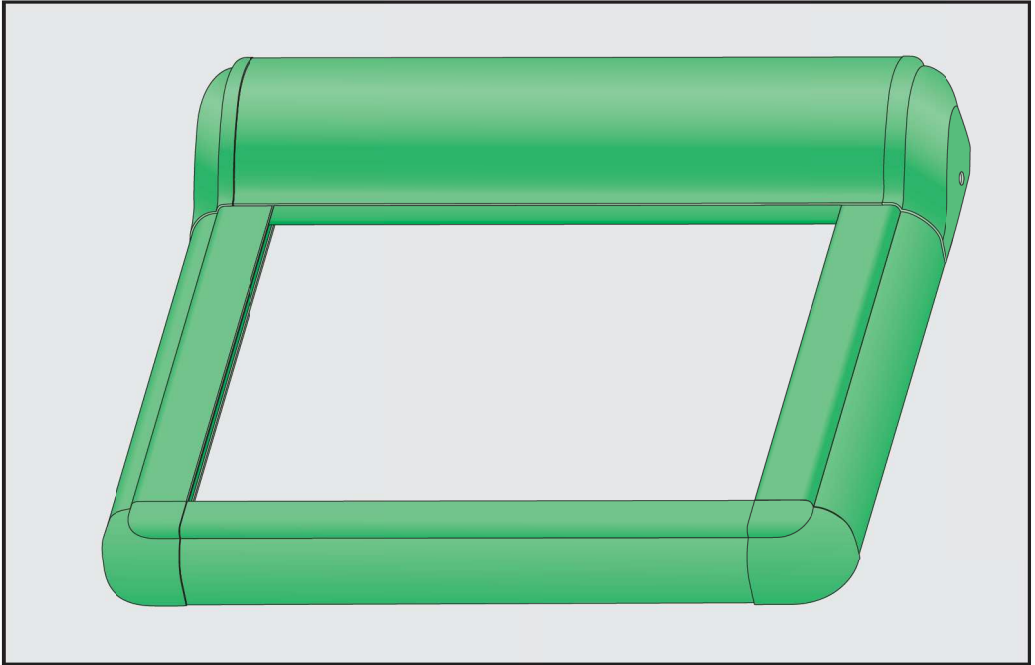
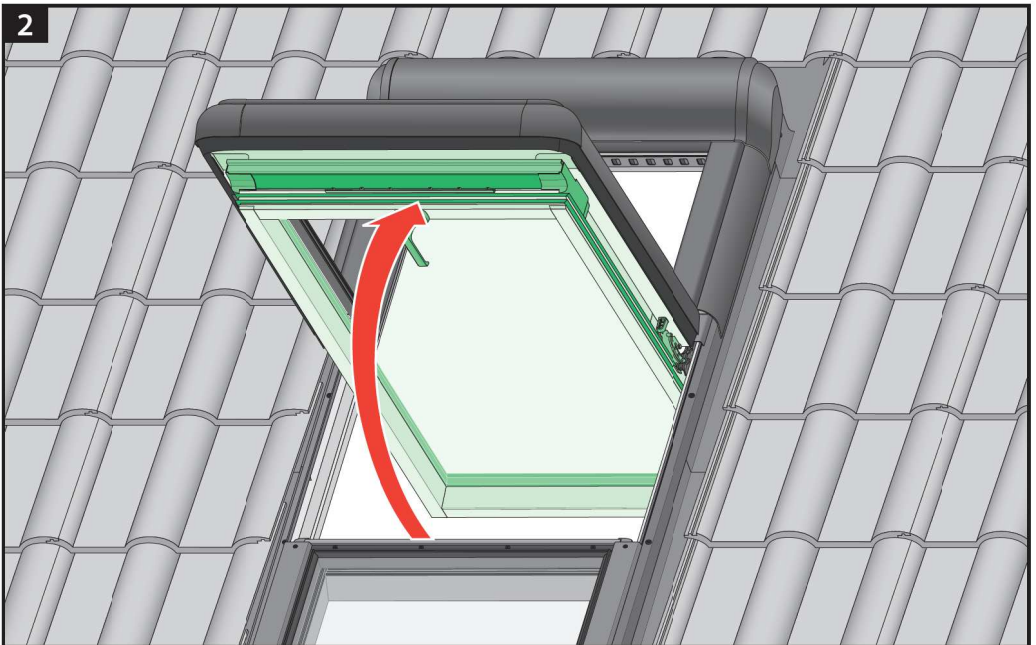
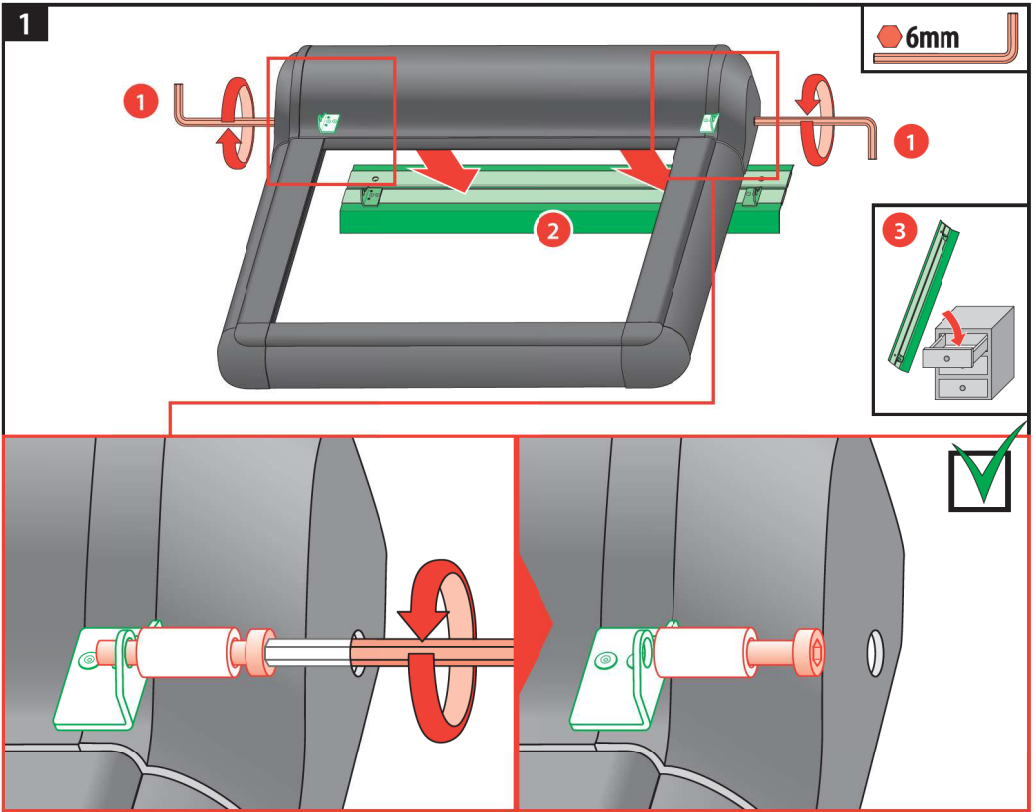




# ARZ/G Z-Wave

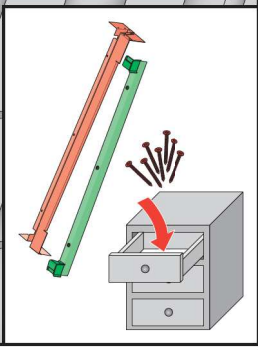
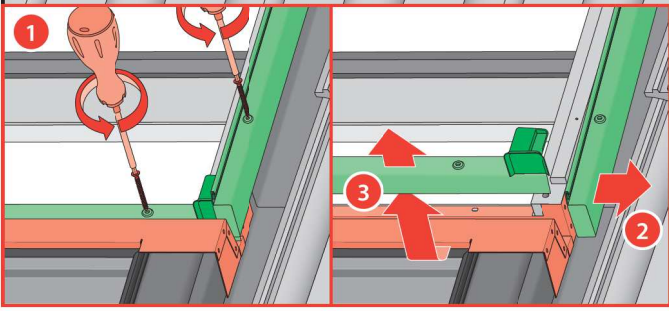
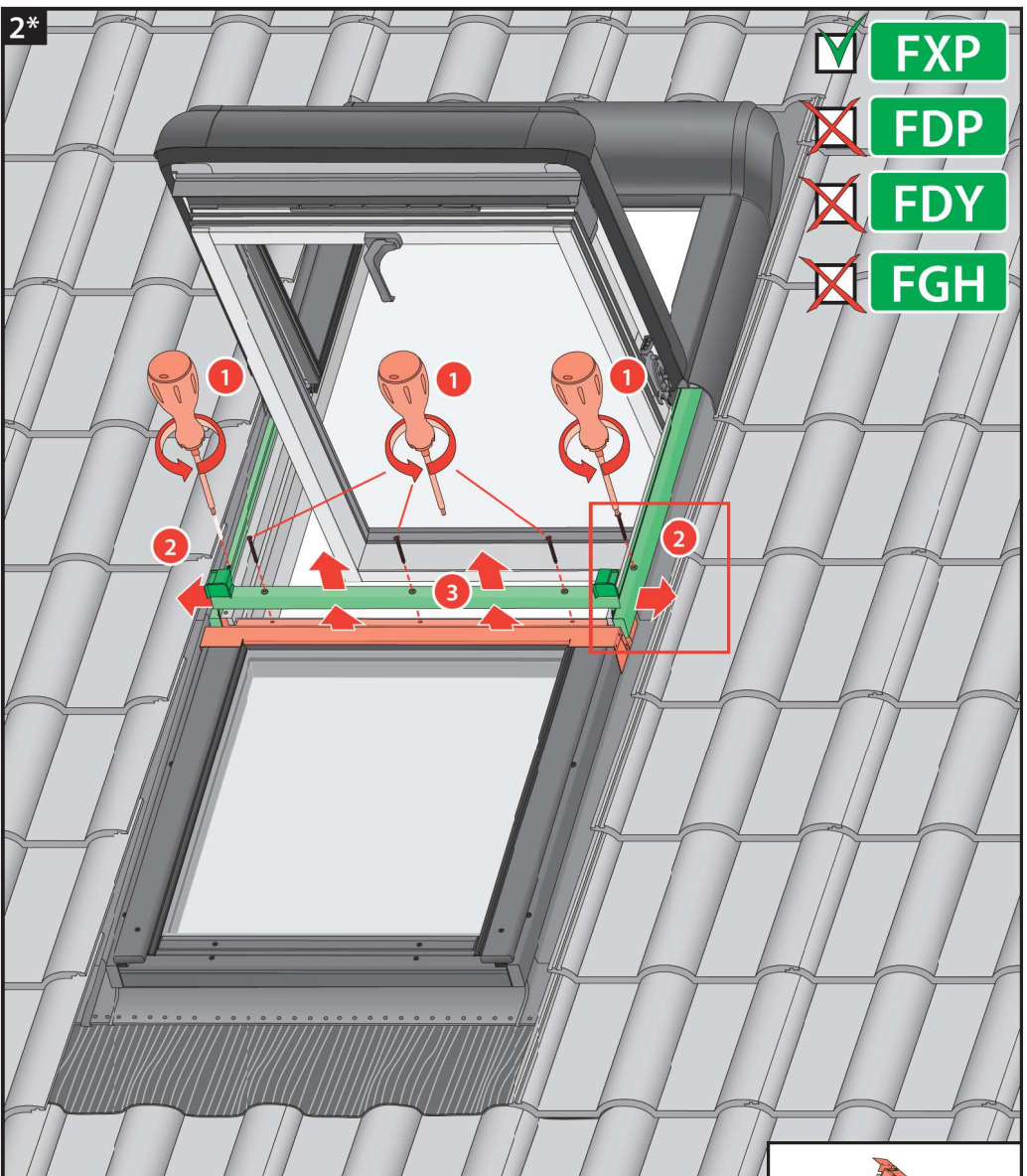


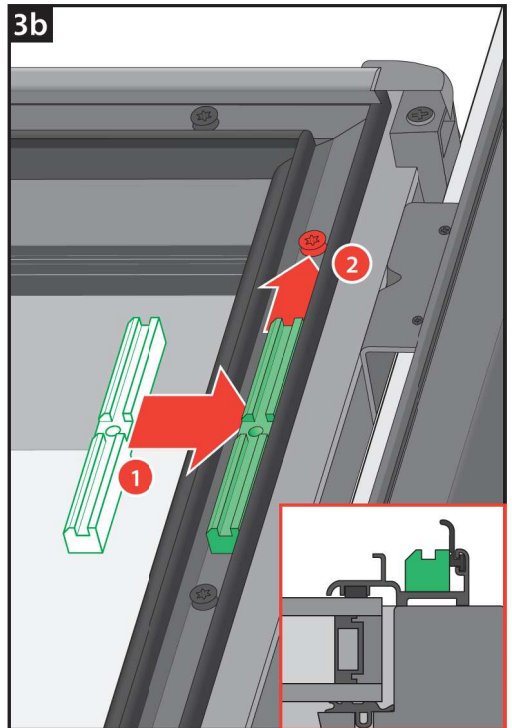
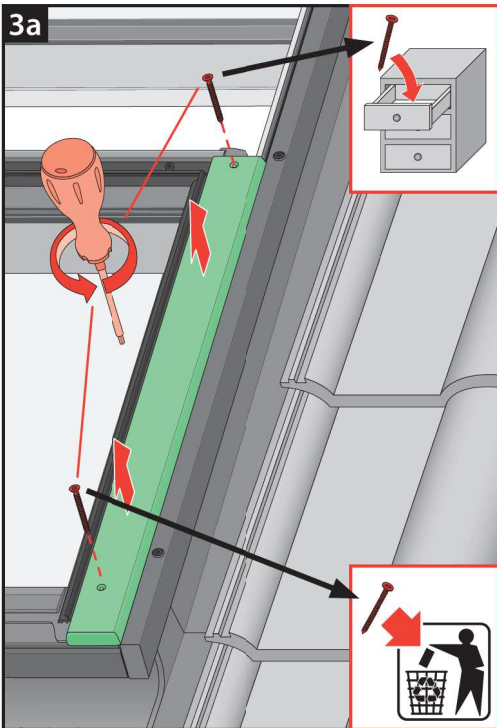
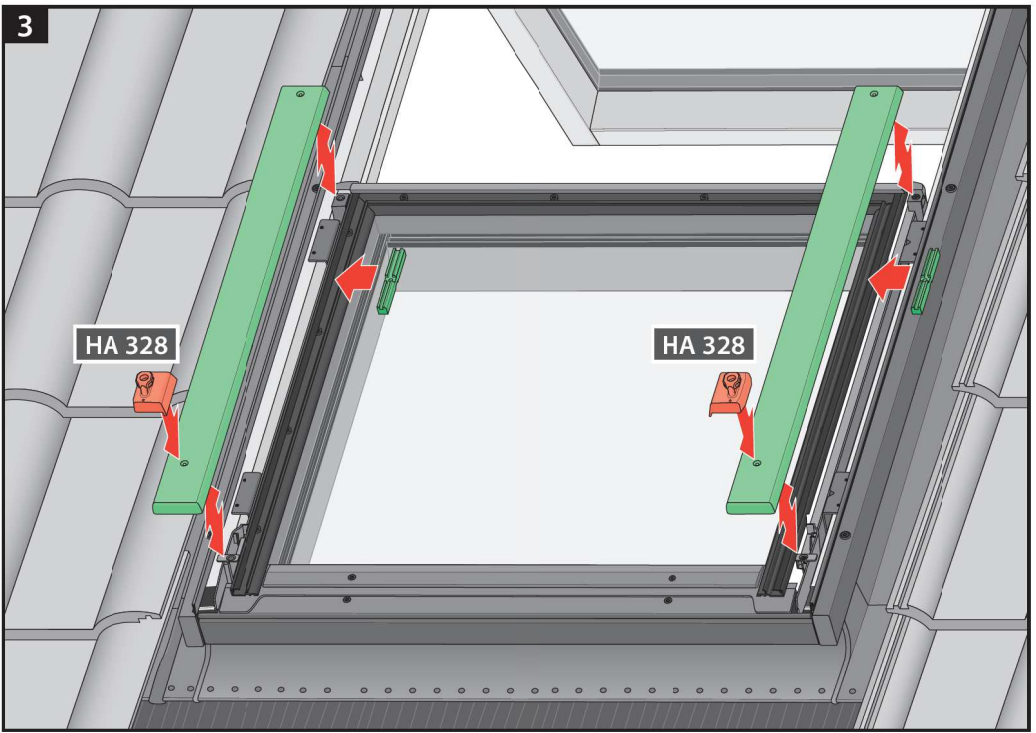


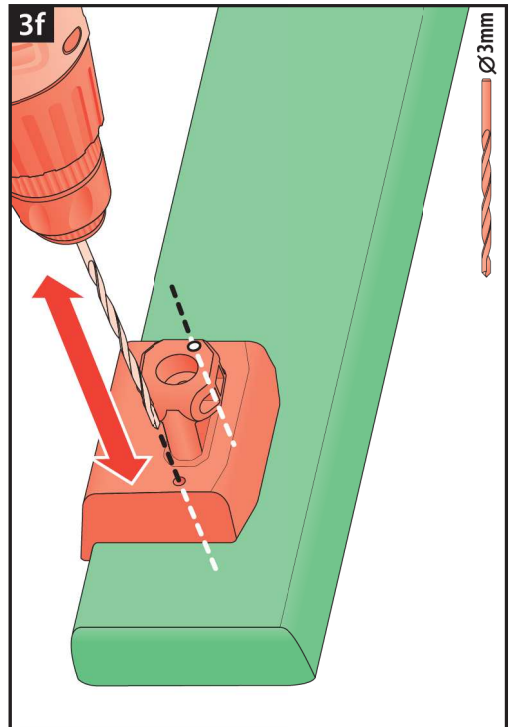
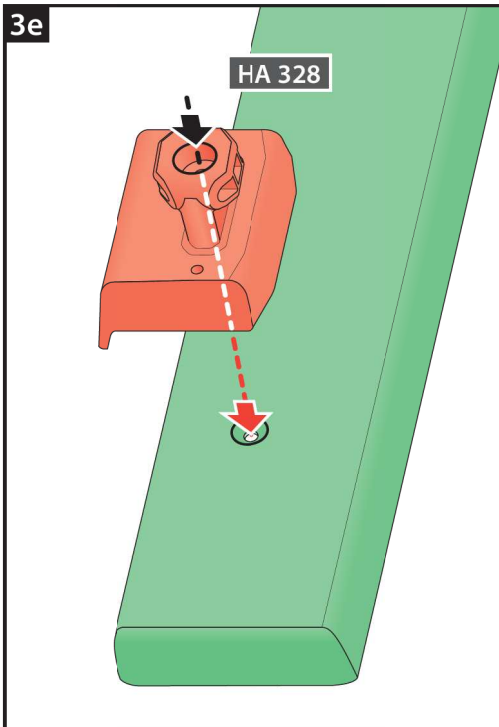
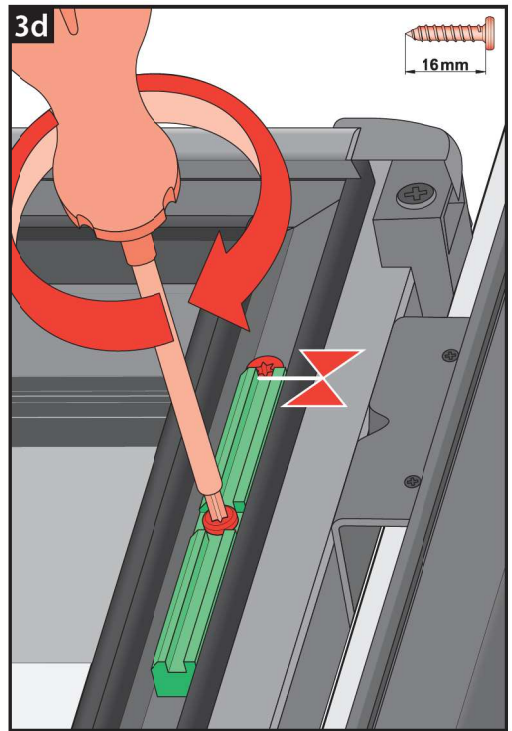
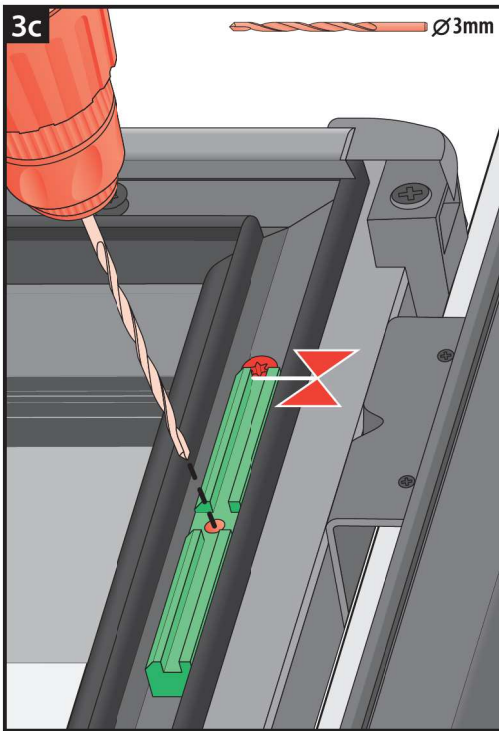


2\*

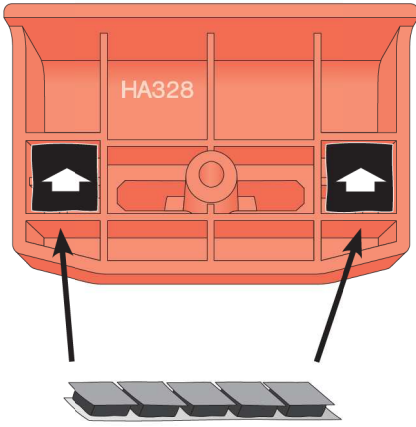
- FXP
- FDP
- FDY
- FGH



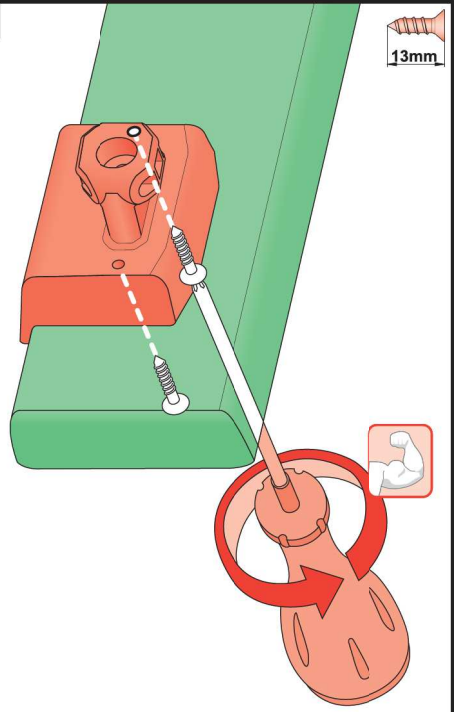




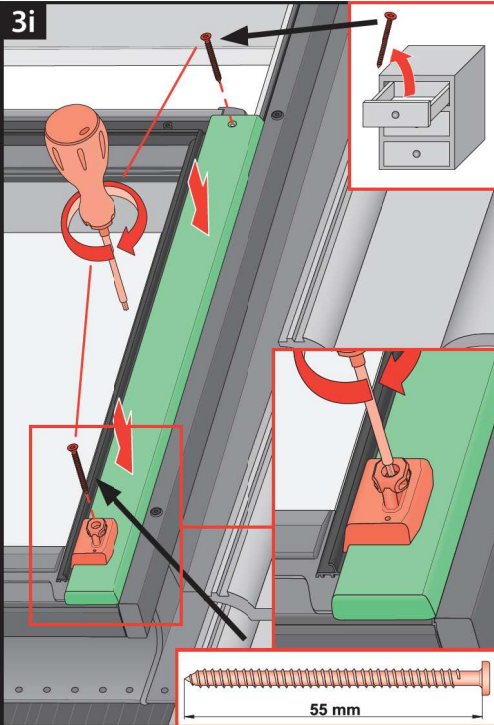
3g



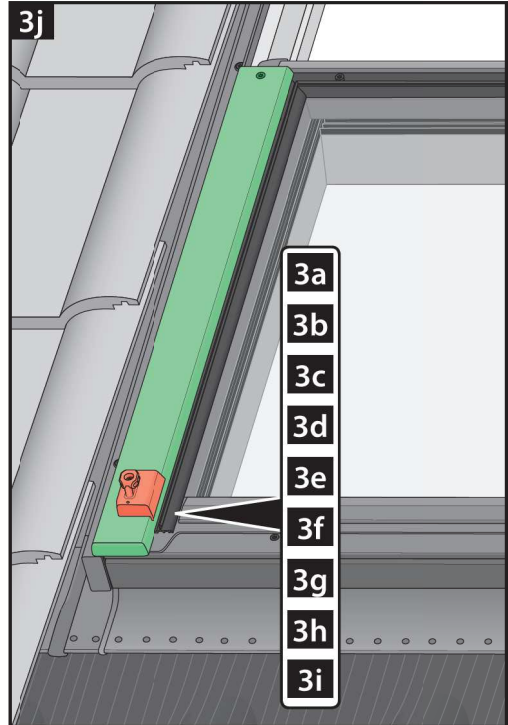
3h

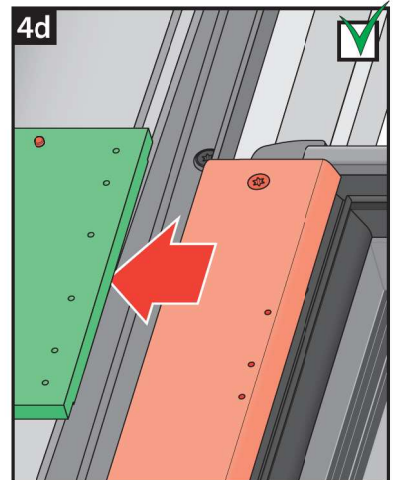
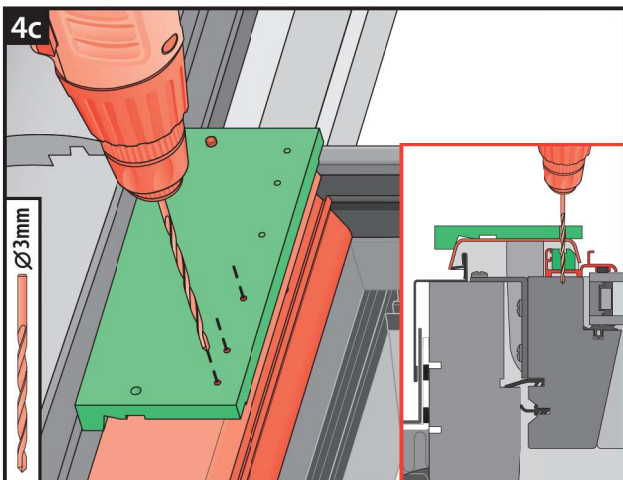
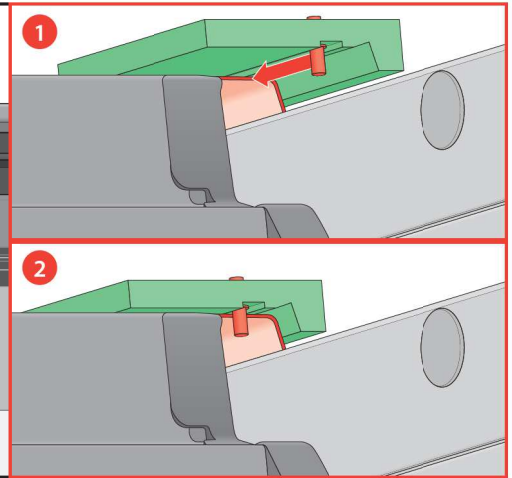
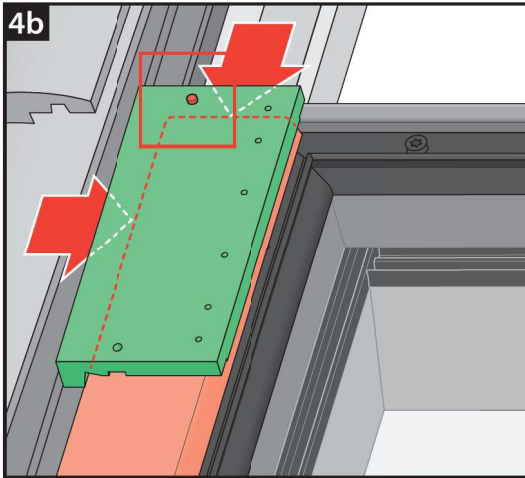
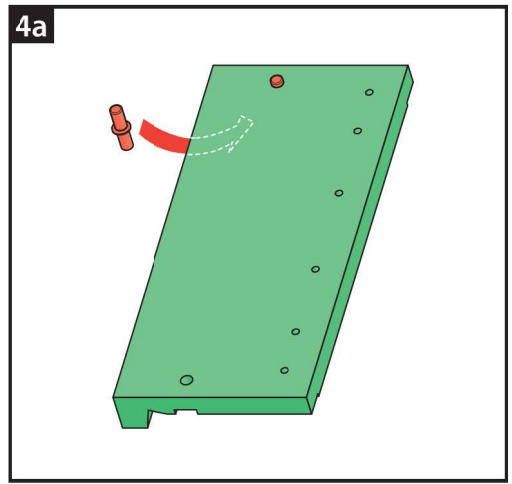
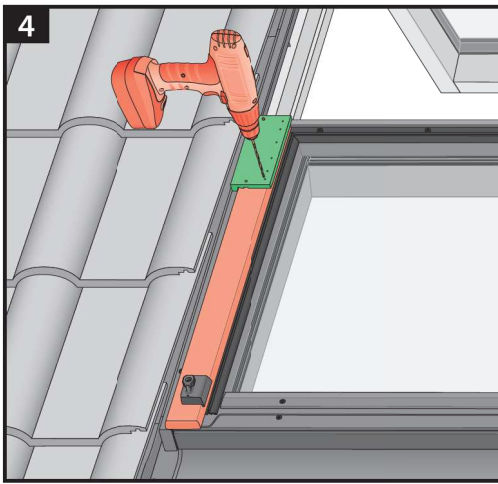


3i

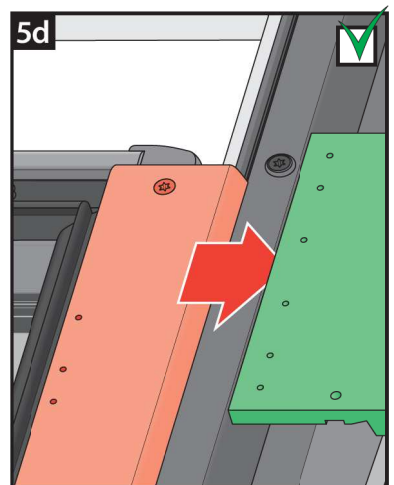
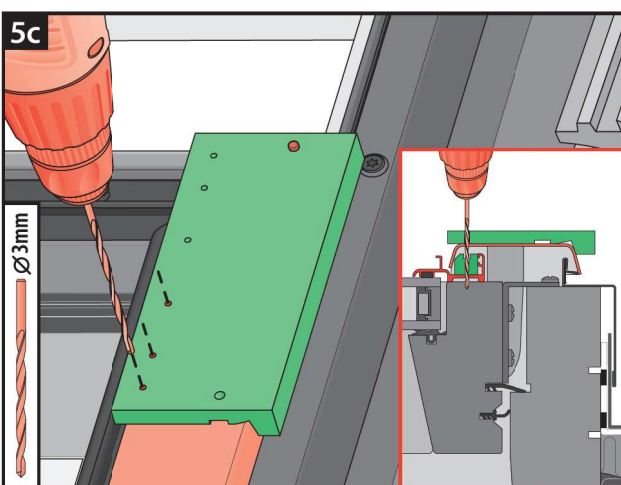
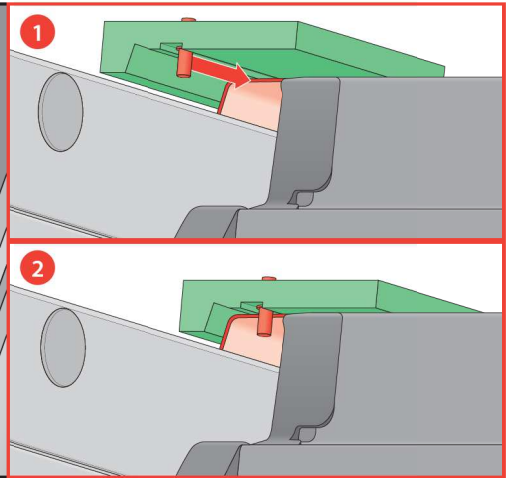
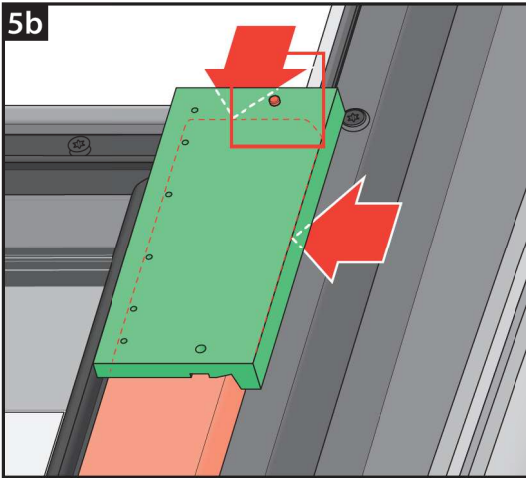
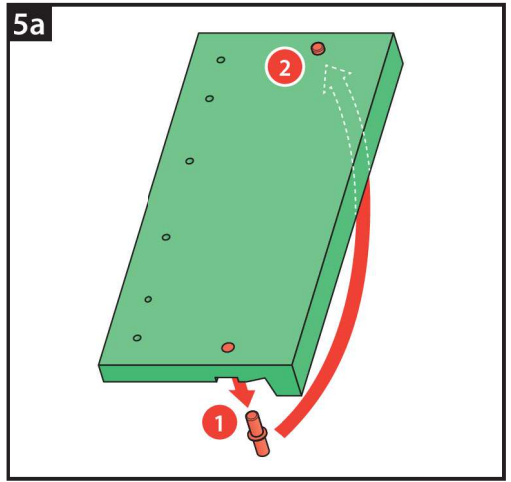
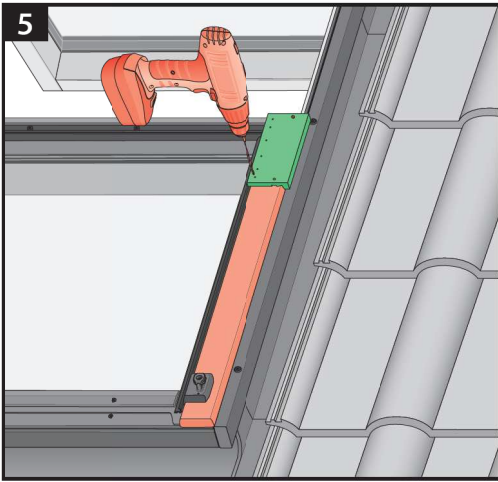


3j



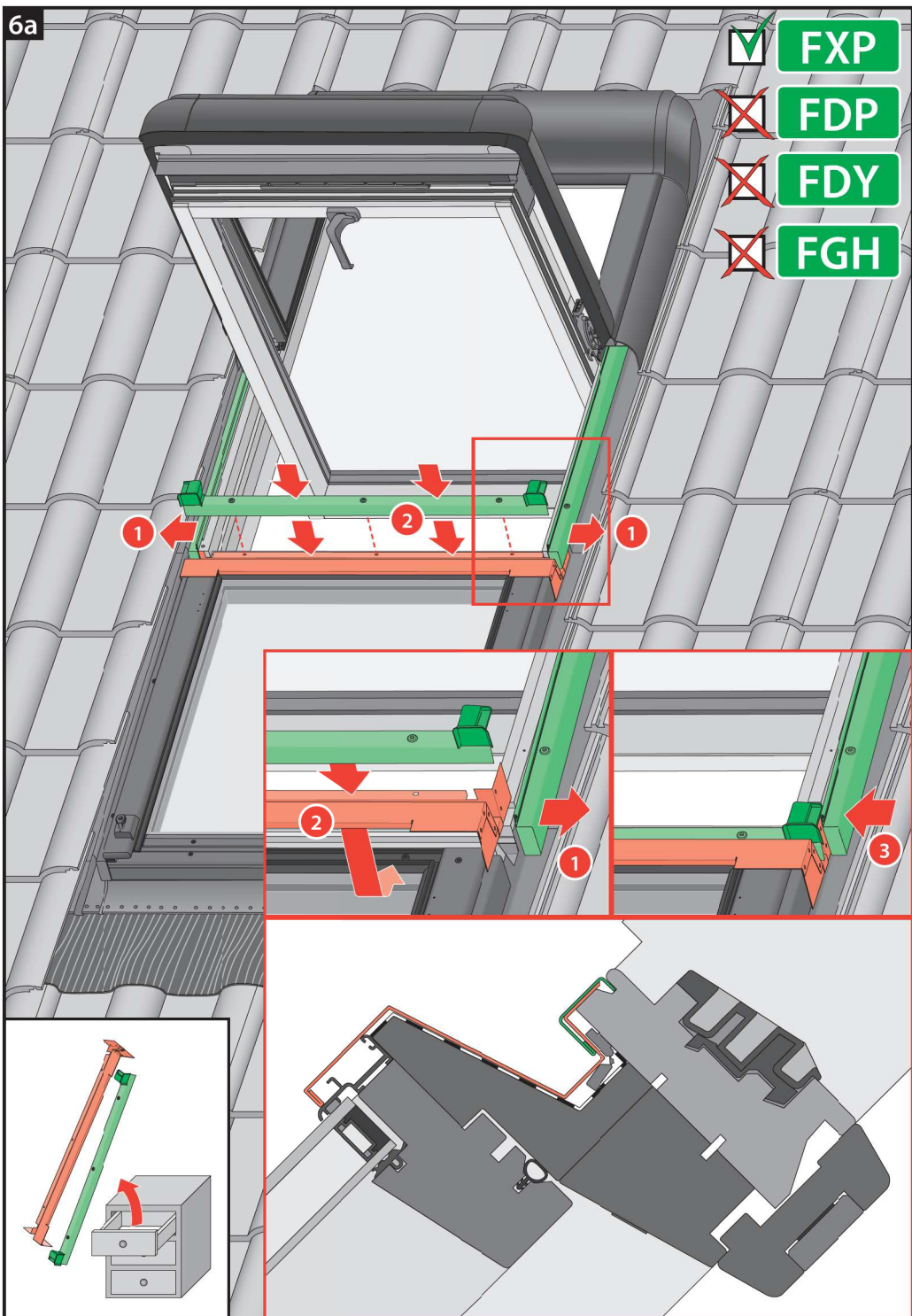






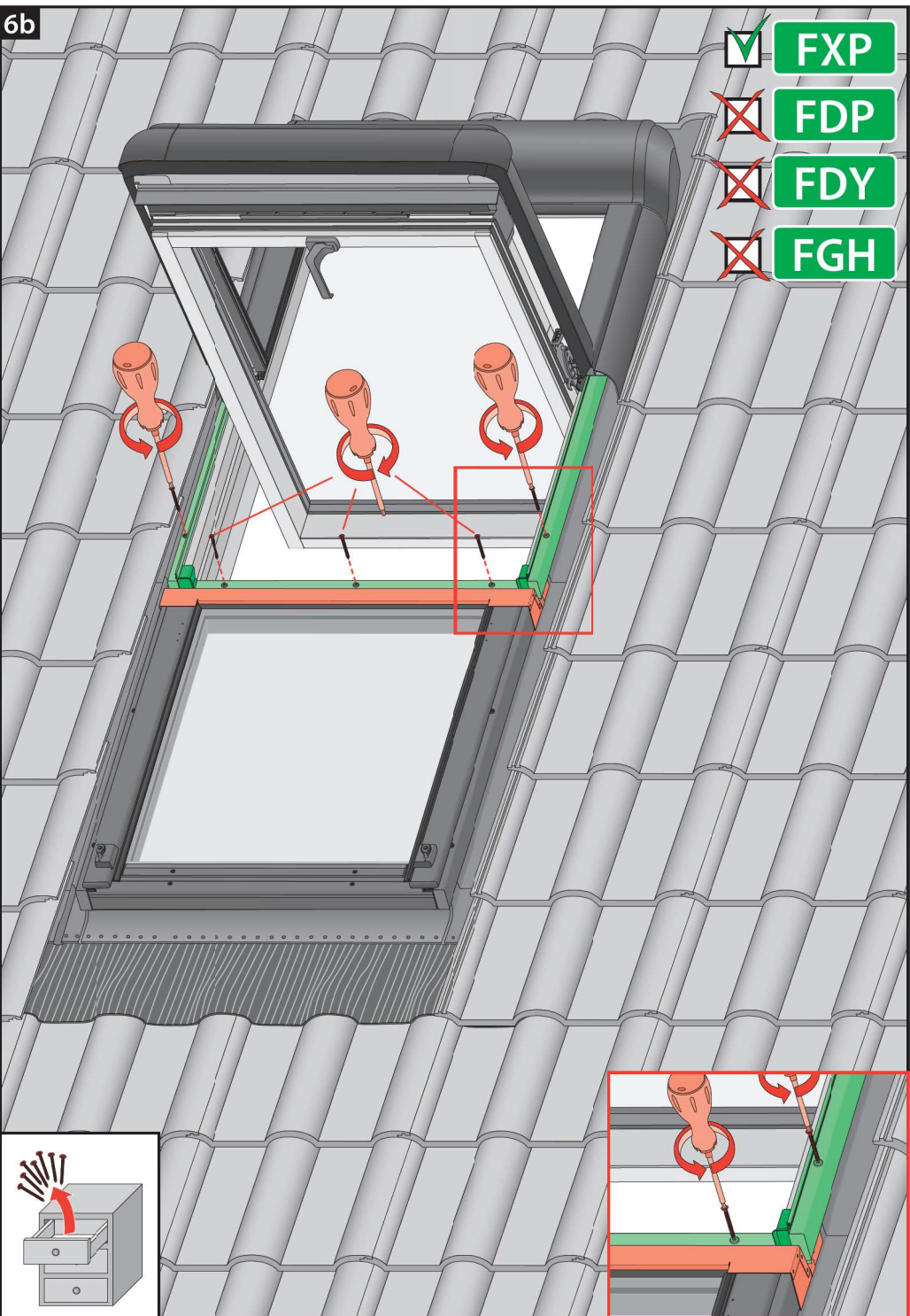
6a

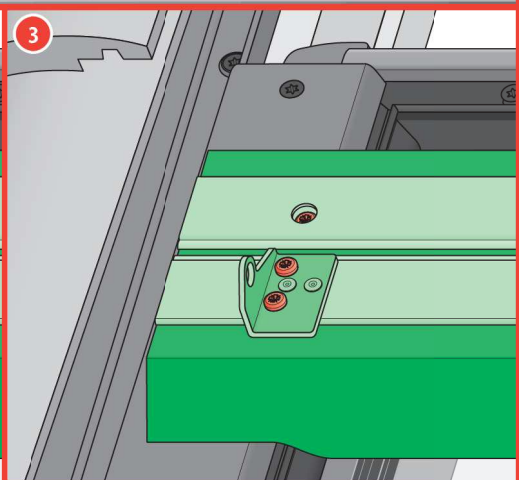
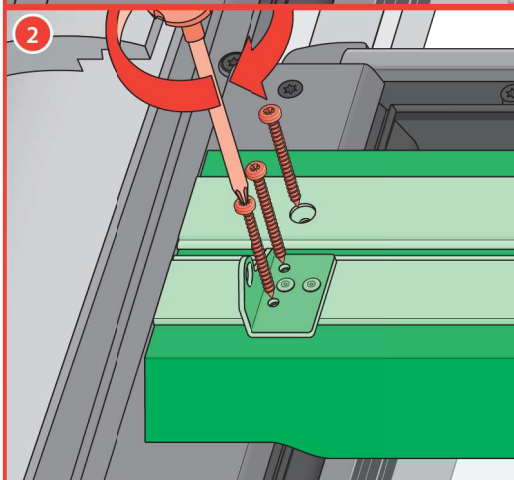
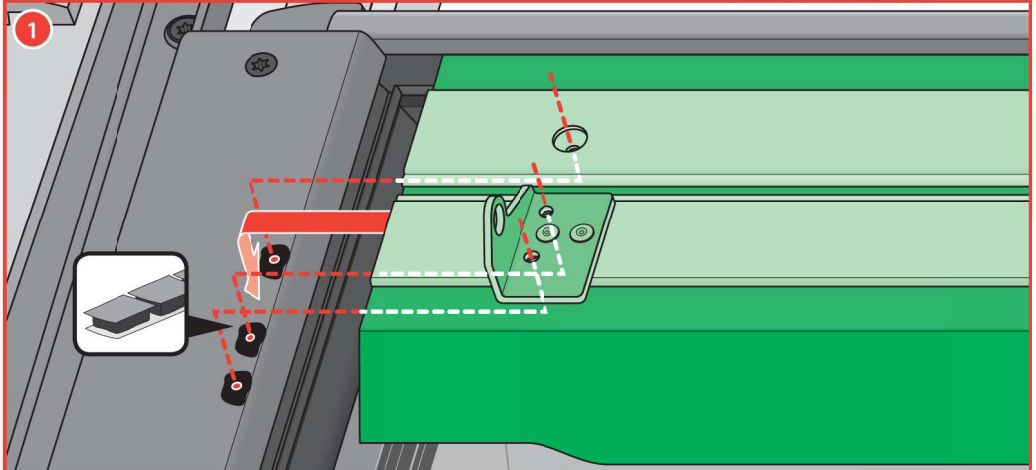
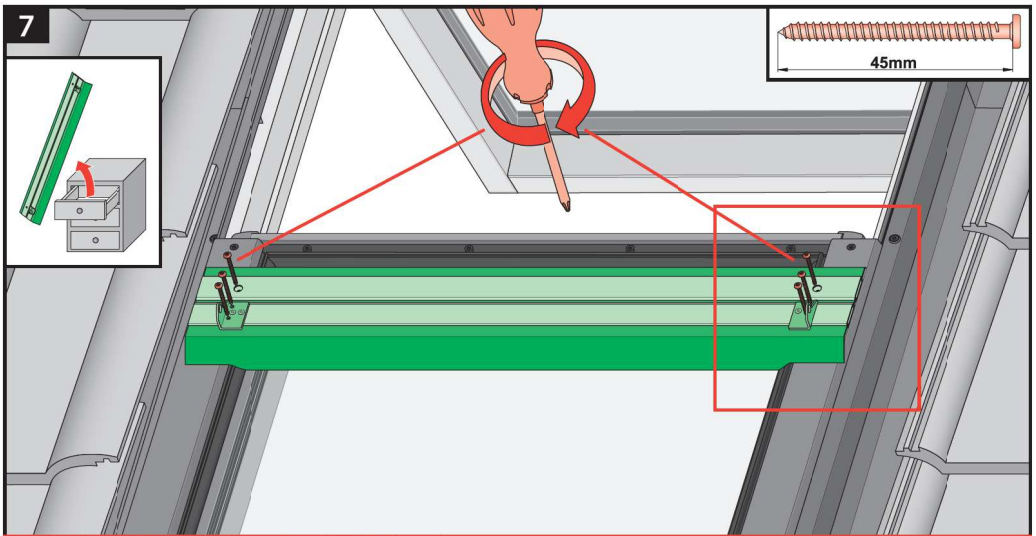
- FXP
- FDP
- FDY
- FGH



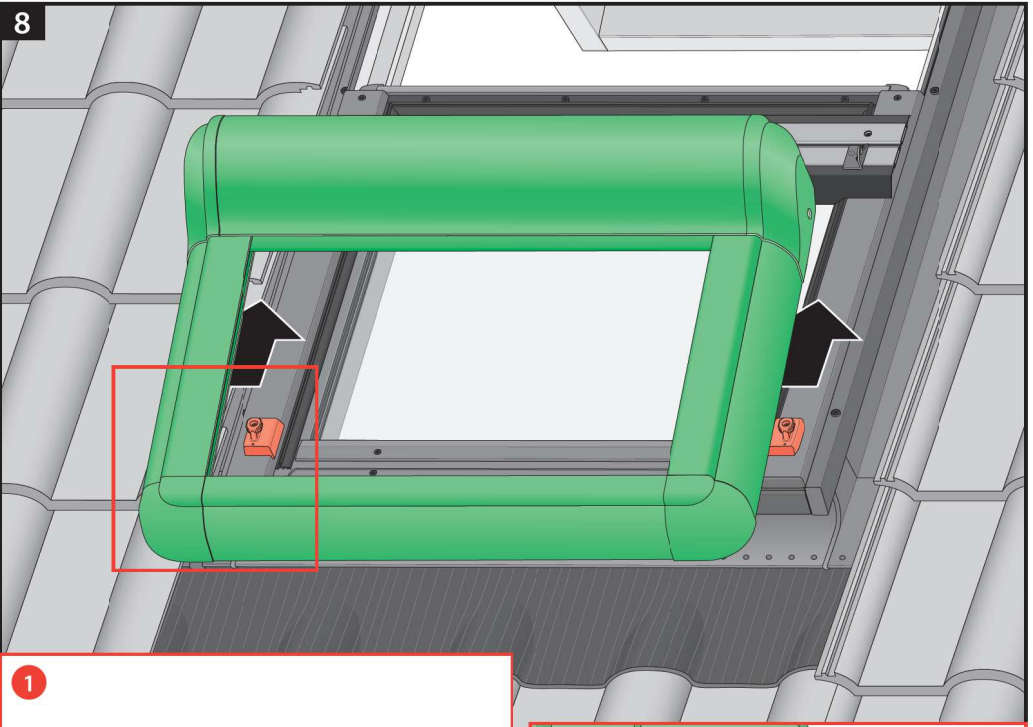
6b

- FXP
- FDP
- FDY
- FGH

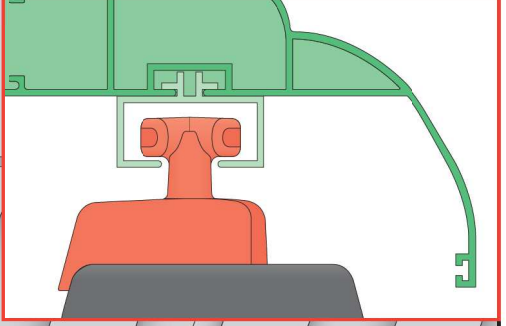
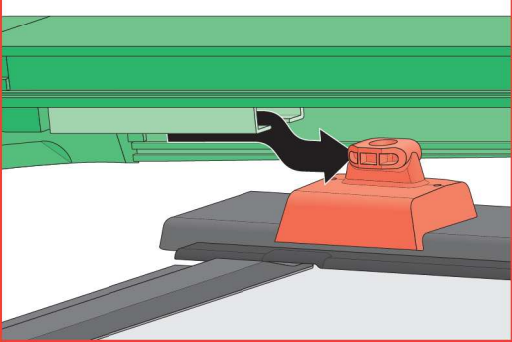




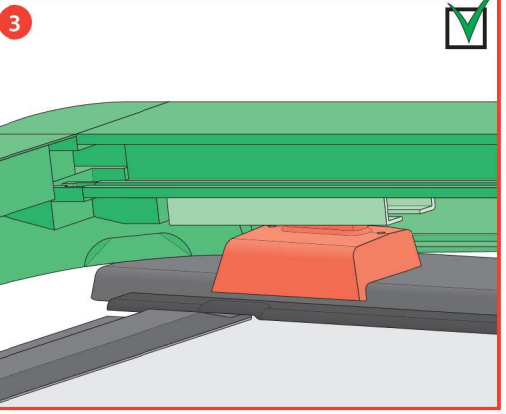
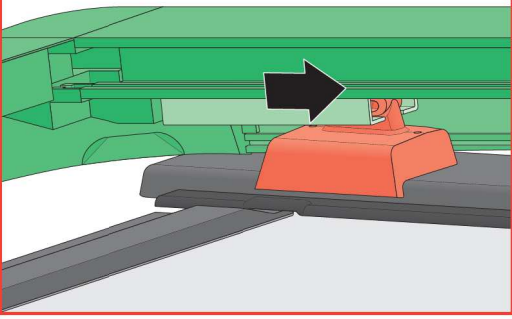
8

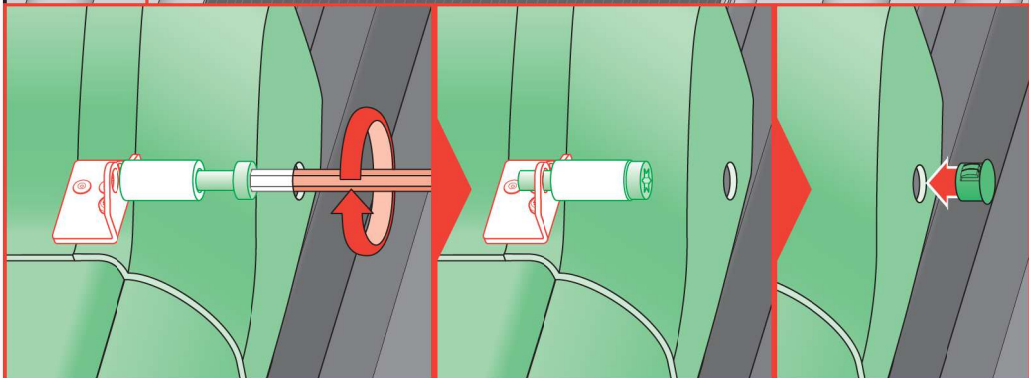
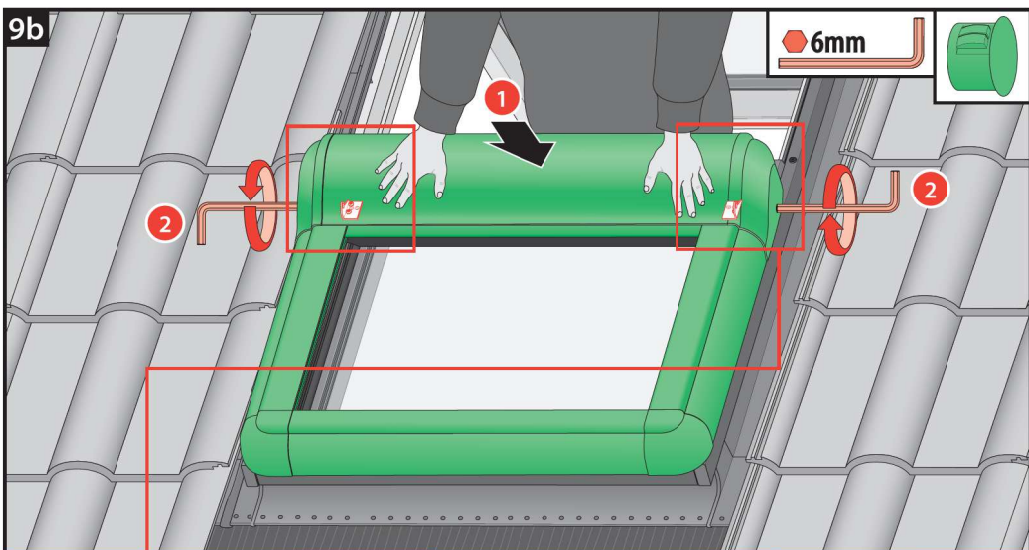
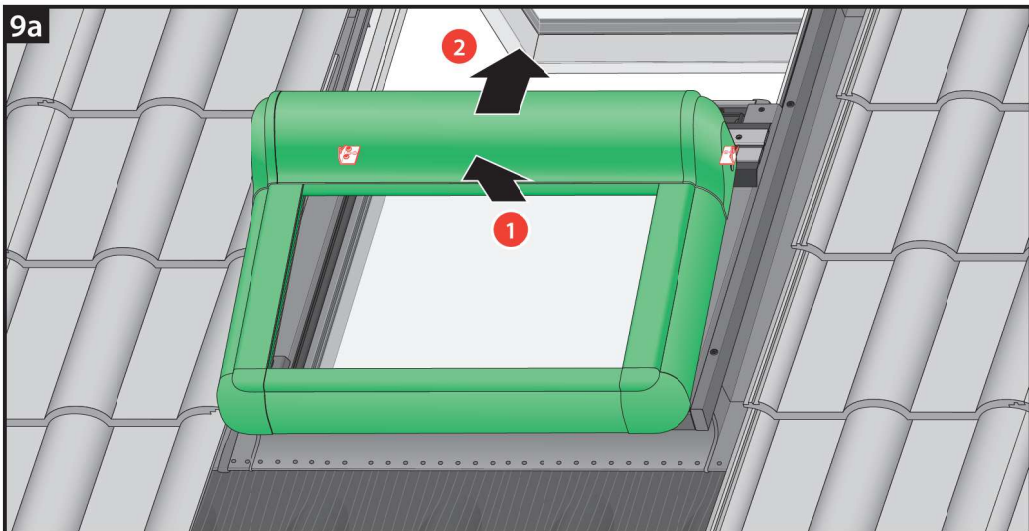


1

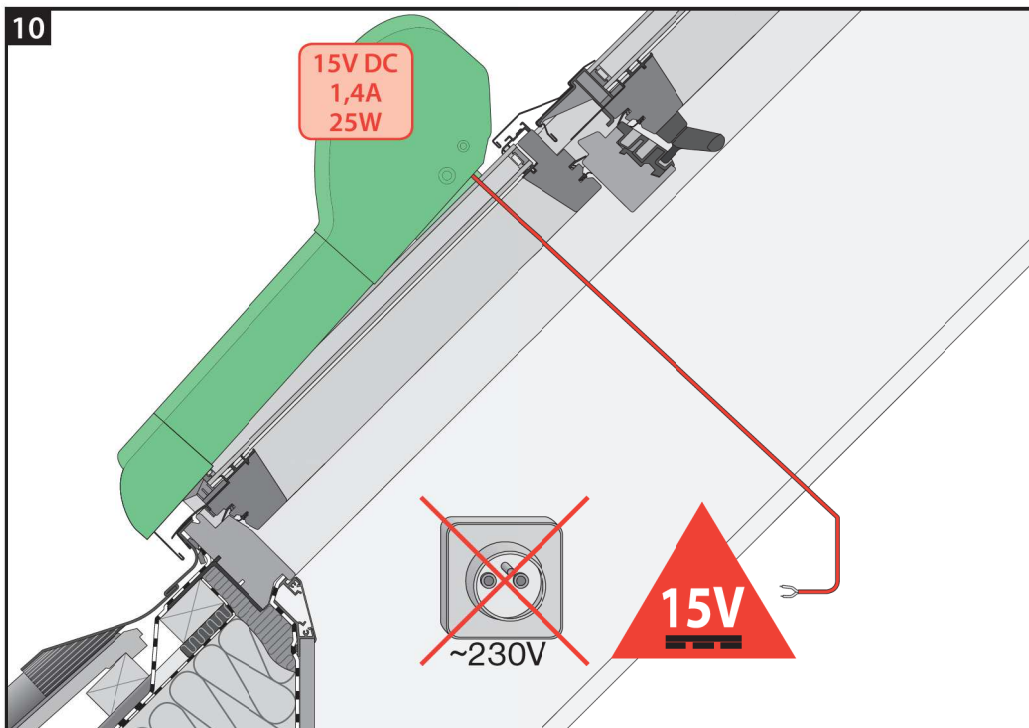


2

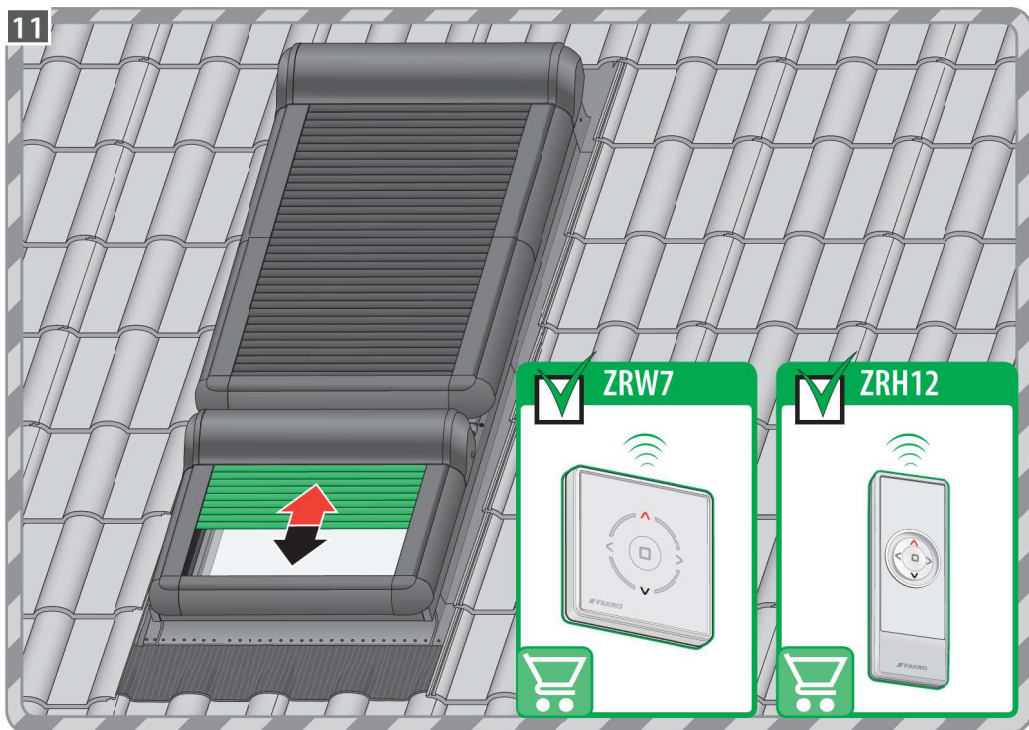




10



11



PL	Przed montażem należy zapoznać się z treścią instrukcji NC9L6 „INSTRUKCJA ORYGINALNA 2/3 Zasady montażu i użytkowania”.
1	Wyjąć zespół profilu montażowego z rolety.
2	Otworzyć górne okno.
2*	W przypadku okna FXP zdemontować profile zewnętrzne.
3a, 3b, 3c, 3d	Zamontować dodatkowe podkładki pod profilami trapezowymi okna.
3e, 3f, 3g, 3h, 3i	Zamontować ślizgi dolne rolety do profili trapezowych okna.
3j	Powtórzyć czynności 3a-3i dla strony lewej.
4a, 4b, 4c, 4d	Użyć szablonu w celu wykonania otworów montażowych.
5a	Przełożyć korek pozycjonujący na drugą stronę szablonu.
5b, 5c, 5d	Analogicznie wykonać otwory z drugiej strony okna.
6a, 6b	Zamontować profile zewnętrzne okna.
7	Przykręcić zespół profilu montażowego.
8	Nasunąć dolną część rolety na ślizgi dolne.
9a	Nasunąć roletę na uchwyty górny.
9b	Przykręcić roletę do uchwytów górnych.
10	Podłączyć roletę do sieci poprzez zasilacz 15VDC.
11	Sterować roletą za pomocą pilota.

EN	Before installation, it is compulsory to read the NC9L6 „ORIGINAL INSTRUCTIONS 2/3 Installation and user manual”.
1	Remove the mounting profile unit from the shutter.
2	Open the top window.
2*	For the FXP window, remove the external profiles.
3a, 3b, 3c, 3d	Install additional washers under the trapezoidal profiles of the window.
3e, 3f, 3g, 3h, 3i	Install the shutter bottom sliders to the trapezoidal profiles of the window.
3j	Repeat steps 2a-2h for the left side.
4a, 4b, 4c, 4d	Use the template to drill mounting holes.
5a	Move the positioning plug to the other side of the template.
5b, 5c, 5d	Similarly, drill holes on the other side of the window.
6a, 6b	Install the external profiles of the window.
7	Fix the mounting profile unit.
8	Place the bottom shutter part on the bottom sliders.
9a	Place the roller shutter onto the top holder.
9b	Screw the roller shutter to top holders.
10	Connect the shutter to the network using the 15VDC power supply.
11	Operate the shutter using the remote control.



BG	Производител и Продавач не носят отговорност за неспазване на съответните закони, строителни норми и изисквания за безопасност от употребител на продукта, архитекта, монтажника или собственика на сградата.
CZ	Uživatelé ani prodejci nenesou odpovědnost za nedodržení příslušných právních zákonů, stavebních předpisů a bezpečnostních požadavků uživatelem výrobku, architektem, montážníkem nebo vlastníkem budovy.
DE	Hersteller und Verkäufer übernehmen keine Haftung für Nichtbeachtung entsprechender Rechts- und Bauvorschriften sowie Sicherheitsanforderungen seitens Produktbenutzers, Architekten, Monteurs oder Gebäudebesitzer.
ES	El fabricante y el vendedor no tienen ninguna responsabilidad por el incumplimiento de la ley vigente, normas de construcción y exigencias de seguridad por parte del usuario del producto, arquitecto, instalador o el propietario del edificio.
FR	Le fabricant et le vendeur ne prend aucune responsabilité de ne pas respecter les lois applicables, les règlements sur les bâtiments et les exigences de sécurité par l'utilisateur du produit, l'architecte, l'installateur ou le propriétaire du bâtiment.
GB	Manufacturer and Sellers shall bear no liability for failure to comply with the applicable laws, building codes and safety requirements by the user of the product, architect, fitter or owner of the building.
HU	A gyártó és a forgalmazó nem vállal semmilyen felelősséget a vonatkozó törvények, építési és biztonsági előírások, valamint felhasználói kézikönyv, építész, beépítőmester vagy épülettulajonos által be nem tartásáért.

IT	Il Produttore e il Rivenditore non potranno essere ritenuti responsabili per il mancato rispetto, da parte dell'utente del prodotto, del progettista, dell'installatore o del proprietario dell'edificio, delle leggi vigenti, nonché dei regolamenti edili e di quelli relativi alla sicurezza.
NL	De fabrikant en verkoper zijn niet aansprakelijk voor gevolgen bij het niet opvolgen van toepasselijke wetten, bouwvoorschriften en veiligheidsvoorschriften door de gebruiker van het product, de architect, de installateur of de eigenaar van het gebouw.
PL	Producent i Sprzedawca nie ponosi żadnej odpowiedzialności za nieprzestrzeganie stosownych przepisów prawa, przepisów budowlanych i wymogów bezpieczeństwa przez użytkownika produktu, architekta, montażystę lub właściciela budynku.
PT	O fabricante e o vendedor não tem nenhuma responsabilidade pelo o não cumprimento da lei, códigos de construção e as exigências de segurança por parte do usuário do produto, arquiteto, instalador ou proprietário do edifício.
RO	Nici producătorul, nici distribuitorul nu își vor asuma niciun fel de răspundere pentru nerespectarea legilor în vigoare a legilor din domeniul construcțiilor sau a măsurilor de siguranță impuse utilizatorilor produsului, arhitecților, montajorilor sau proprietarilor clădirii.
RU	В случае несоблюдения архитектором, монтажником или владельцем здания строительных правил и норм безопасности ответственность производителю и продавцу неимается.
SK	Vnískava a predávajúci nenesú žiadnu zodpovednosť za nedodržanie príslušných ustanovení zákona, stavebných predpisov a bezpečnostných požiadaviek užívateľom výrobku, architektom, montážnym alebo majiteľom objektu.